



中华人民共和国国家标准

GB/T 9473—2017
代替 GB/T 9473—2008

读写作业台灯性能要求

Performance requirements for table lamps for paper task

2017-09-29 发布

2018-04-01 实施

中华人民共和国国家质量监督检验检疫总局 发布
中国国家标准化管理委员会

目 次

前言	I
1 范围	1
2 规范性引用文件	1
3 术语和定义	1
4 分类	2
5 一般要求	2
6 技术要求	3
7 试验方法	4
8 光度学测试报告	7
附录 A (资料性附录) 闪烁	9
参考文献	11

前 言

本标准按照 GB/T 1.1—2009 给出的规则起草。

本标准代替 GB/T 9473—2008《读写作业台灯性能要求》。

本标准与 GB/T 9473—2008 相比,主要技术变化如下:

- 适用范围中光源类型增加 LED 光源,并将在家庭、教室和类似场所作为读写照明用的台灯和宣称“护眼”的台灯增加到适用范围中(见第 1 章);
- 增加了人体电磁辐射和光生物安全的要求(见 5.5,5.6);
- 对 LED 灯具给出了关于色温的建议(见 6.2.2.2、6.2.2.3);
- 增加了调光和调色灯具光电特性的要求和试验方法(见 6.3.2、7.3.2);
- 修改了灯具的遮光性及其试验的要求(见 6.3.3、7.3.3);
- 引入了闪烁的要求,并给出了提示性的附录(见 6.3.5、附录 A);
- 提高了噪声的要求,并修改了试验方法(见 6.4、7.4)。

本标准由中国轻工业联合会提出。

本标准由全国照明电器标准化技术委员会灯具标准化分技术委员会(SAC/TC 224/SC 2)归口。

本标准起草单位:国家灯具质量监督检验中心,浙江阳光照明电器集团股份有限公司、中山市光阳电器有限公司、上海三思科技发展有限公司、佛山市利升光电有限公司、国家电光源质量监督检验中心(上海)、上海时代之光照明电器检测有限公司。

本标准主要起草人:王晔、郑东、陈少藩、许礼、王清平、杨樾、刘磊。

本标准所代替标准的历次版本发布情况为:

- GB/T 9473—1988、GB/T 9473—2008。

读写作业台灯性能要求

1 范围

本标准规定了以钨丝灯、荧光灯或 LED 作为光源,电源电压不超过 250 V 的读写作业台灯(以下简称灯具)的性能要求。

本标准适用于在家庭、教室和类似场所作为读写照明用的台灯和宣称“护眼”的台灯。

本标准中的试验为型式试验,型式试验的定义见 3.3。

注:本标准的要求是对委托型式试验样品的试验。样品型式试验合格并不保证制造商制造的产品全部合格。产品的符合性是制造商的责任,除了型式试验以外,可包括例行试验和质量保证。

2 规范性引用文件

下列文件对于本文件的应用是必不可少的。凡是注日期的引用文件,仅注日期的版本适用于本文件。凡是不注日期的引用文件,其最新版本(包括所有的修改单)适用于本文件。

GB/T 6882 声学 声压法测定噪声源声功率级和声能量级 消声室和半消声室精密法

GB 7000.1—2015 灯具 第 1 部分:一般要求与试验

GB 7000.204 灯具 第 2-4 部分:特殊要求 可移式通用灯具

GB/T 10681 家庭和类似场合普通照明用钨丝灯 性能要求

GB/T 10682—2010 双端荧光灯 性能要求

GB/T 14044 管形荧光灯镇流器 性能要求

GB/T 14094 卤钨灯(非机动车辆用) 性能要求

GB/T 15144 管形荧光灯用交流电子镇流器 性能要求

GB/T 17262 单端荧光灯 性能要求

GB/T 17263 普通照明用自镇流荧光灯 性能要求

GB 17625.1 电磁兼容 限值 谐波电流发射限值(设备每相输入电流 ≤ 16 A)

GB/T 17743 电气照明和类似设备的无线电骚扰特性的限值和测量方法

GB/T 19654 灯用附件 钨丝灯用直流/交流电子降压转换器 性能要求

GB/T 24823 普通照明用 LED 模块 性能要求

GB/T 24825 LED 模块用直流或交流电子控制装置 性能要求

GB/T 24908 普通照明用非定向自镇流 LED 灯 性能要求

GB/T 29296 反射型自镇流 LED 灯 性能要求

GB/T 31275 照明设备对人体电磁辐射的评价

GB/T 34452—2017 可移式通用 LED 灯具性能要求

JJG 245 光照度计检定规程

IEC TR 62778 IEC 62471 中光源和灯具的蓝光危害评价的应用(Application of IEC 62471 for the assessment of blue light hazard to light sources and luminaires)

3 术语和定义

GB 7000.1 界定的以及下列术语和定义适用于本文件。

GB/T 9473—2017

3.1

台灯 **table lamp**

安置在家具上的可移式灯具。

3.2

读写作业台灯 **table lamp for paper task**

为阅读、书写或类似活动提供照明的台灯。

3.3

照度 **illuminance**

投射在单位面积上的光通量。单位:勒克斯(lx)。

注:1勒克斯定义为1流明的光通量均匀分布在1平方米表面上产生的照度。

3.4

正常工作位置 **normal attitude of a luminaire**

由制造商规定的满足光度学要求的灯具姿态和在桌面上的摆放方向。

3.5

波动深度 **modulation depth**

波动 **modulation**

光输出一个周期的最大值和最小值的差与光输出最大值和最小值之和的比,以百分比表示。

注:术语“波动深度”在 GB/T 2900.65 中对应的英文是 amplitude of fluctuation,“modulation depth”来自于 IEEE 1789,两者对应的定义相同。

4 分类

按照照度等级分类,灯具可分类成 A 级和 AA 级,分类要求见 6.3.4。

5 一般要求

5.1 安全要求

灯具应符合 GB 7000.204 的要求。

5.2 可移式通用 LED 灯具性能要求

LED 为光源的灯具应符合 GB/T 34452—2017 中除第 9 章以外的全部要求。

5.3 无线电骚扰特性

应符合 GB/T 17743 的要求。

5.4 电源谐波电流限值

应符合 GB 17625.1 的要求。

5.5 灯具对人体的电磁辐射

应符合 GB/T 31275 的要求。

5.6 光生物安全

使用 LED 光源的灯具按 IEC/TR 62778 评估的蓝光危害类别不应超过 RG0。

5.7 灯具使用的光源及其控制装置

灯具使用的光源及其控制装置应符合表 1 规定。

表 1 光源及其控制装置的性能标准

光源种类	光源性能标准	相应光源控制装置的性能标准
钨丝灯	GB/T 10681	—
	GB/T 14094	GB/T 19654(适用时)
荧光灯	GB/T 17262	GB/T 15144
	GB/T 10682	GB/T 14044
	GB/T 17263	—
LED	GB/T 24823	GB/T 24825
	GB/T 24908	—
	GB/T 29296	—

6 技术要求

6.1 灯具外观

灯具的外形尺寸、外表面颜色和结构应与其外包装和使用说明上的陈述和图样一致。

6.2 标志

6.2.1 灯具上的标记

6.2.1.1 灯具上应按第 4 章的规定标记灯具的照度等级。

6.2.1.2 调光和(或)调色灯具应在灯具上标明适合读写作业的档位或范围。

6.2.2 产品信息

6.2.2.1 使用可替换光源的灯具,应在说明书上标明允许使用的光源的型号规格和制造商。

6.2.2.2 色温可调的 LED 灯具,如标称的相关色温范围上限超过 4 000 K,应有包括下述内容的警示语:建议夜晚时将色温调至 4 000 K 以下。

6.2.2.3 色温不可调、且标称的相关色温高于 4 000 K 的 LED 灯具,应有包括下述内容的警示语:此灯具不适合在夜晚使用。

6.2.2.4 对于荧光灯灯具,应按 GB/T 10682—2010 附录 D 给出的色温进行标称。

6.2.2.5 一般显色指数,如,灯具使用一般显色指数 80 的光源表示为 Ra80。

6.2.2.6 功率因数

6.2.2.7 制造商应在说明书中说明灯具的正常工作位置。

GB/T 9473—2017

6.3 光电特性

6.3.1 对于光色参数可调的灯具,在各个调光和调色状态下都应满足要求。

6.3.2 灯具在正常工作位置时,应满足 6.3.3 和 6.3.4 的要求。灯具上或说明书上规定了读写作业的档位或能满足读写要求的调节范围的,在规定的档位或范围内应满足 6.3.4 的要求。

6.3.3 灯具应具有遮光性,没有过度的眩光。对于正常工作位置的出光口面高度低于 750 mm 的灯具,当人处于坐姿的位置时,人眼观察到的所有发光部件的表面亮度不应大于 $2\ 000\ \text{cd}/\text{m}^2$ 。

6.3.4 桌面照度及照度均匀度应符合表 2 的要求。

表 2 照度及照度均匀度要求

分类	照度/lx		照度均匀度	
	≤300 mm 的 120° 扇形区域	>300 mm, ≤500 mm 的 120°扇形环带	≤300 mm 的 120°扇形区域	≥300 mm, ≤500 mm 的 120°扇形环带
A 级	≥300	≥150	≤3	≤3
AA 级	≥500	≥250	≤3	≤3

注: 120°扇形区域的示意图见图 3。

6.3.5 闪烁。

灯具发出的光不应有不舒适的闪烁。

评价方法正在考虑中。

注: 关于闪烁的介绍见附录 A。

6.3.6 功率因数应符合如下要求:

- 功率因数实测值不应比标称值低 0.05 及以上;
- 功率大于 25 W 的灯具,标称功率因数不应小于 0.9;
- 功率不大于 25 W 的灯具,标称功率因数不应小于 0.5。

6.4 噪声

含有灯的控制装置的灯具在正常工作时,其噪声不得大于 25 dB(A)。

6.5 电源线

电源线外露长度不得小于 1.8 m。

7 试验方法

7.1 灯具外观

灯具的外形尺寸用精度不低于 0.1 mm 的通用量具检验,颜色和结构用目视检查。

7.2 标志

标志内容的完整性用外观法检验,标志的牢固性用 GB 7000.1—2015 中 3.4 规定的方法检验。

7.3 光电特性

7.3.1 一般试验条件

7.3.1.1 试验应在无对流气流,空气相对湿度不大于 65%,使用荧光灯和 LED 的灯具需在环境温度

25℃±1℃的室内进行,使用钨丝光源在环境温度为20℃~27℃的室内进行。

7.3.1.2 试验电源电压和频率误差应保持在标称值的±0.2%以内。

7.3.1.3 电源电压的谐波总含量不得大于3%。

7.3.1.4 所用电工仪表的准确度不得低于0.2级,照度的测量仪器应符合JJG 245的要求。

7.3.1.5 灯具光度测试以前应按光源类别进行老炼:

- 荧光灯的老炼:至少100 h,灯的控制装置应符合光源性能标准的相关要求,在额定电压下,每24 h关闭,关闭时间10 min。光源的老炼位置:水平或依照相关的光源性能标准。
- 钨丝灯的老炼:在额定电压下,时间是额定寿命的1%。燃点位置:垂直,灯头在上,光源制造商另外指定的除外。
- LED:不需要老炼,或按制造商的声称。

7.3.2 光色可调灯具的测试状态

光色可调灯具的测试状态主要有:

- 对调光或调色灯具,应在最大、最小和中等三个档位下都应进行试验。
- 如灯具同时具有调光和调色两种功能,应在上述三种状态的九种组合状态下进行试验。
- 灯具上或说明书上规定了读写作业的档位或能满足照明要求的调节范围的,按标记或说明书的规定进行遮光性、照度和照度均匀度的试验。

7.3.3 遮光性试验

将灯具以正常工作位置安置在水平桌面上,在光源燃点稳定后进行测量。首先,将亮度计的镜头放置于高度距桌面400 mm、水平距光源腔口面几何中心600 mm、垂直于桌面边沿并通过光源腔口面几何中心的位置上,如图1和图2所示。测试时,调整亮度计的水平角度和垂直角度,测试可以观察到的所有透光件、光源、反射器等的表面亮度,亮度不应大于2 000 cd/m²。

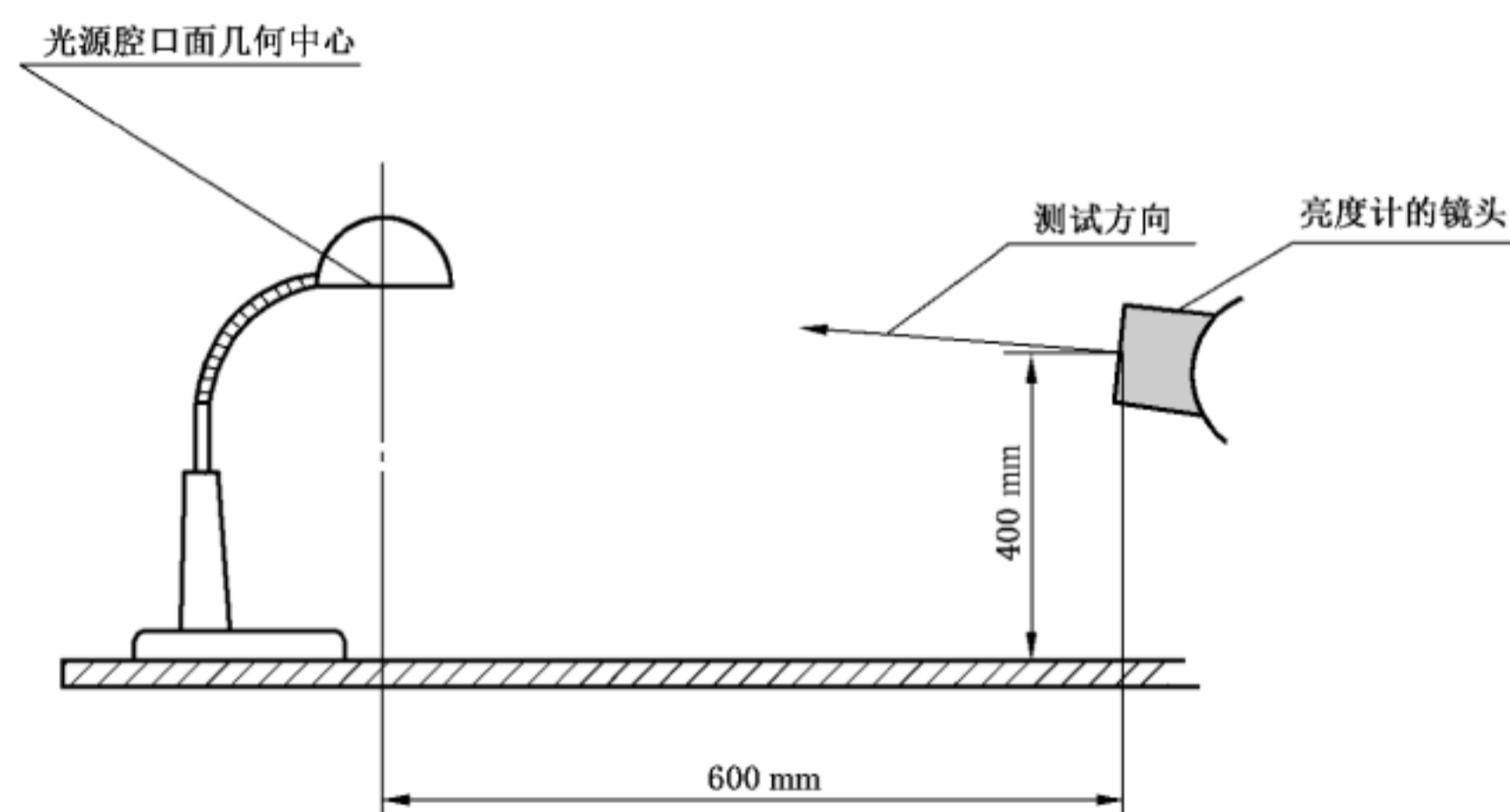


图1 遮光性试验观察方式的侧视图

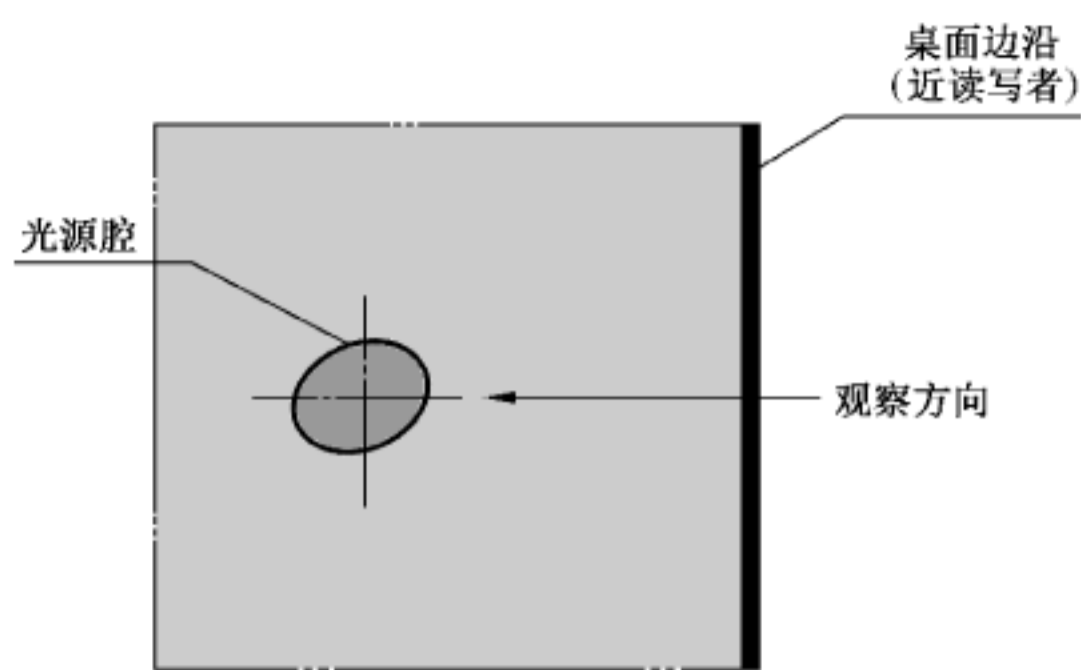


图 2 遮光性试验的观察方式俯视图

7.3.4 照度及照度均匀度试验

将灯具以正常工作位置安置在水平桌面上,在光源燃点稳定后进行测量。以灯具出光口的几何中心的垂直投影点为圆心,位于眼睛的正前方,在靠近眼睛一侧灯具的投射范围内,离圆心的半径距离为 500 mm 的三分之一扇形内,以 30°为间隔,在半径线上进行照度测量,测试间隔为 100 mm,包括圆心,如图 3 所示。照度均匀度为每个区域内的最大值与最小值的比值。

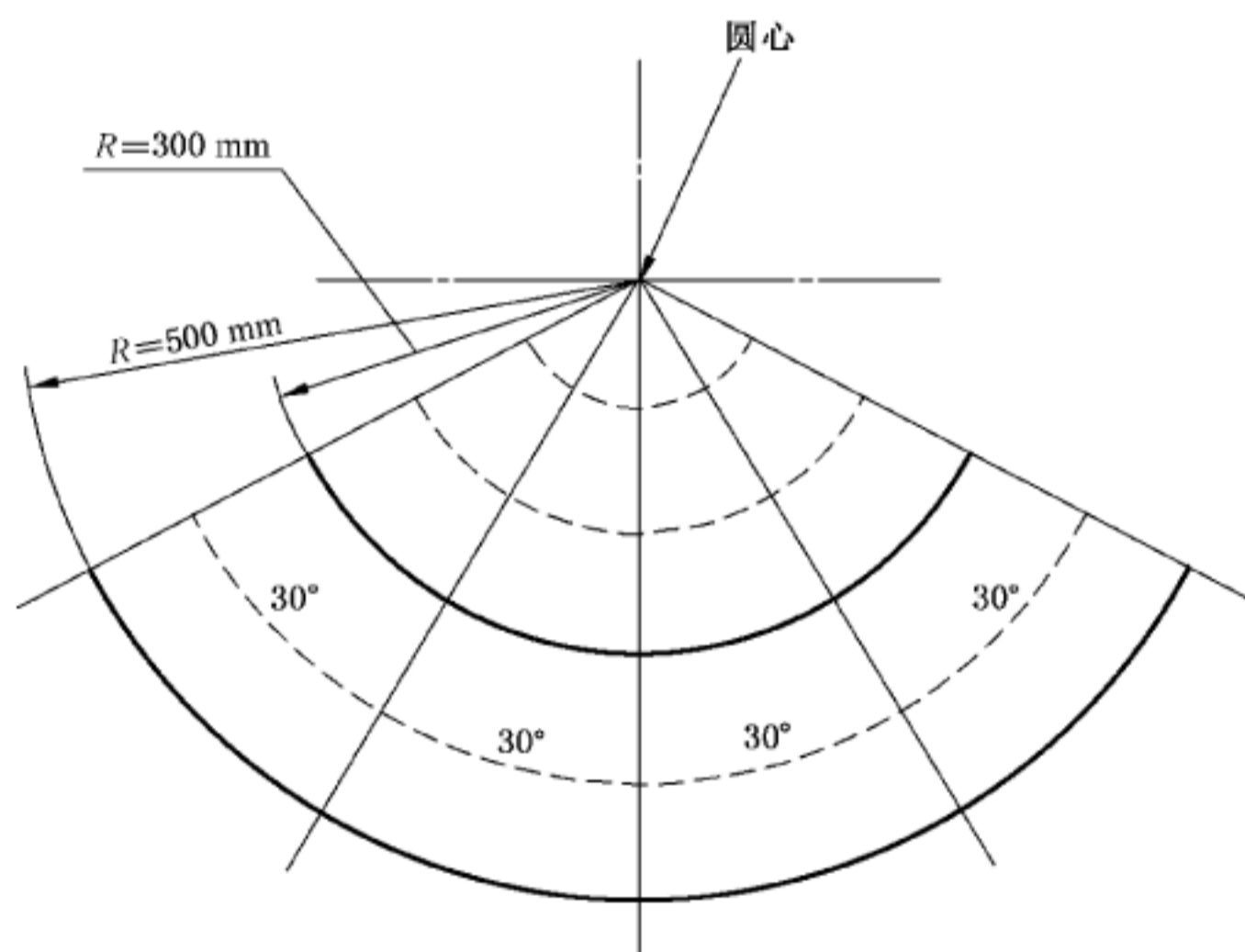


图 3 照度试验的布点方式

7.3.5 闪烁

闪烁的具体试验方法及其评价正在考虑中。

注：附录 A 是关于闪烁的资料性附录。

7.3.6 功率因数

功率因数应符合：

- 功率因数的测量在额定电压和额定频率下进行。如果额定电压是一个范围,应在 220 V 下测量。
- 对调光或调色灯具,应在最大、最小和中等三个档位下都进行试验。
- 如灯具同时具有调光和调色两种功能,应在上述三种状态的九种组合状态下进行试验。

7.4 噪声

7.4.1 一般试验条件

7.4.1.1 噪声试验的测试室要求和方法应符合 GB/T 6882 的规定。

7.4.1.2 对调光或调色灯具,应在最大、最小和中间位置三个状态下都进行试验。如灯具具有调光和调色两种功能,应在上述三种状态的九种组合状态下进行试验。

7.4.1.3 试验应在无对流气流,环境温度为 $20\text{ }^{\circ}\text{C}\sim 27\text{ }^{\circ}\text{C}$ 的室内进行,空气相对湿度不大于 65%。

7.4.1.4 试验电源电压和频率误差应保持在标称值的 $\pm 0.5\%$ 以内。

7.4.1.5 电源电压的谐波总含量不得大于 3%。

7.4.1.6 所用电工仪表的准确度不低于 0.5 级。

7.4.2 噪声试验

将灯具处于工作状态放在厚度不大于 15 mm 的层压木质板上,在离灯具底座中心轴上前方 45° 斜线 100 mm 处测定噪声,如图 4 所示。在灯罩附近安装灯的控制装置等噪声源的情况下,离灯罩前下方缘中心 100 mm 水平距离处进行测定,如图 5 所示。

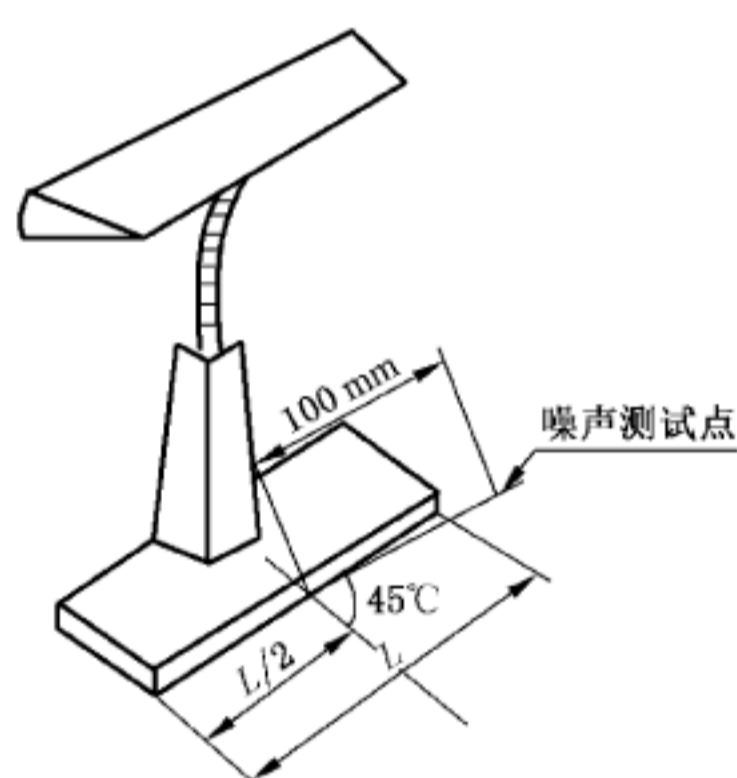


图 4 底座噪声测试点

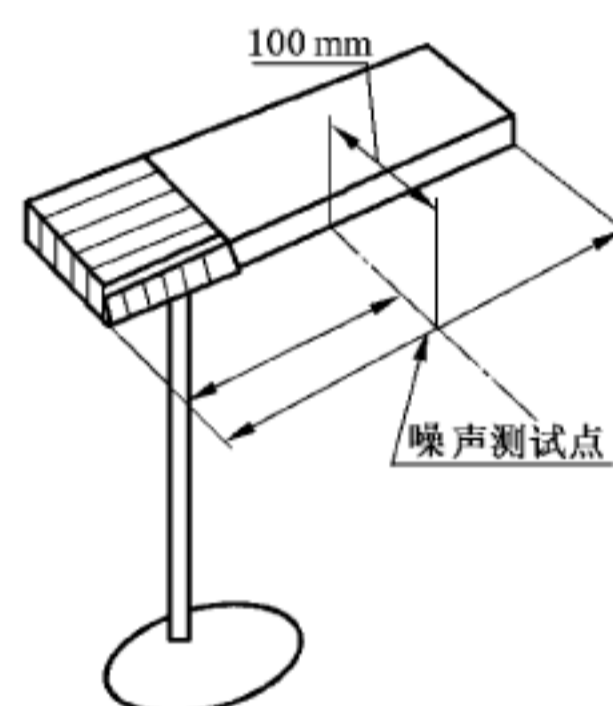


图 5 灯罩噪声测试点

7.5 电源线

用精度不低于 1 mm 的通用量具测量暴露在灯具外、离灯体最近一点与插头面之间导线的长度。

8 光度学测试报告

8.1 灯具及其部件

灯具及其部件的描述:

- 生产厂的名称、产品型号;
- 用于识别或者具体描述灯具的照片和文字,包括对光学部件的描述,比如,折射器、反射器等;
- 其他重要信息,包括样本选择的方式。

8.2 辅助设备

辅助设备的描述(灯的控制装置、电容器、启动器):

- 生产厂的名称、产品型号；
- 电路类型；
- 额定电压、功率和频率。

8.3 测试光源

测试光源的描述：

- 生产厂的名称、产品型号；
- 额定功率、光源形状和灯头类型；
- 光源数和选择方式。

8.4 测试条件

测试条件的描述：

- 测试电压和频率；
- 测试时的灯具姿态。

附 录 A
(资料性附录)
闪 烁

A.1 概要

在交流电源下工作的所有光源都会产生闪烁。闪烁的程度取决于交流电流的频率、光源产生的光的持续性和观察条件。闪烁对在观察范围内的移动物体作用显著。在闪烁的照明下观察到的运动物体可能出现离散而不是连续的现象,这种效应被称为频闪效应。频闪效应的级别取决于闪烁的速度和幅度,以及物体运动的速率和观察状态。

闪烁可能导致频闪效应,在观察高速运动物体时可能产生频闪效应,如高速运动的球、高速旋转的车轮。

A.2 闪烁对健康的影响

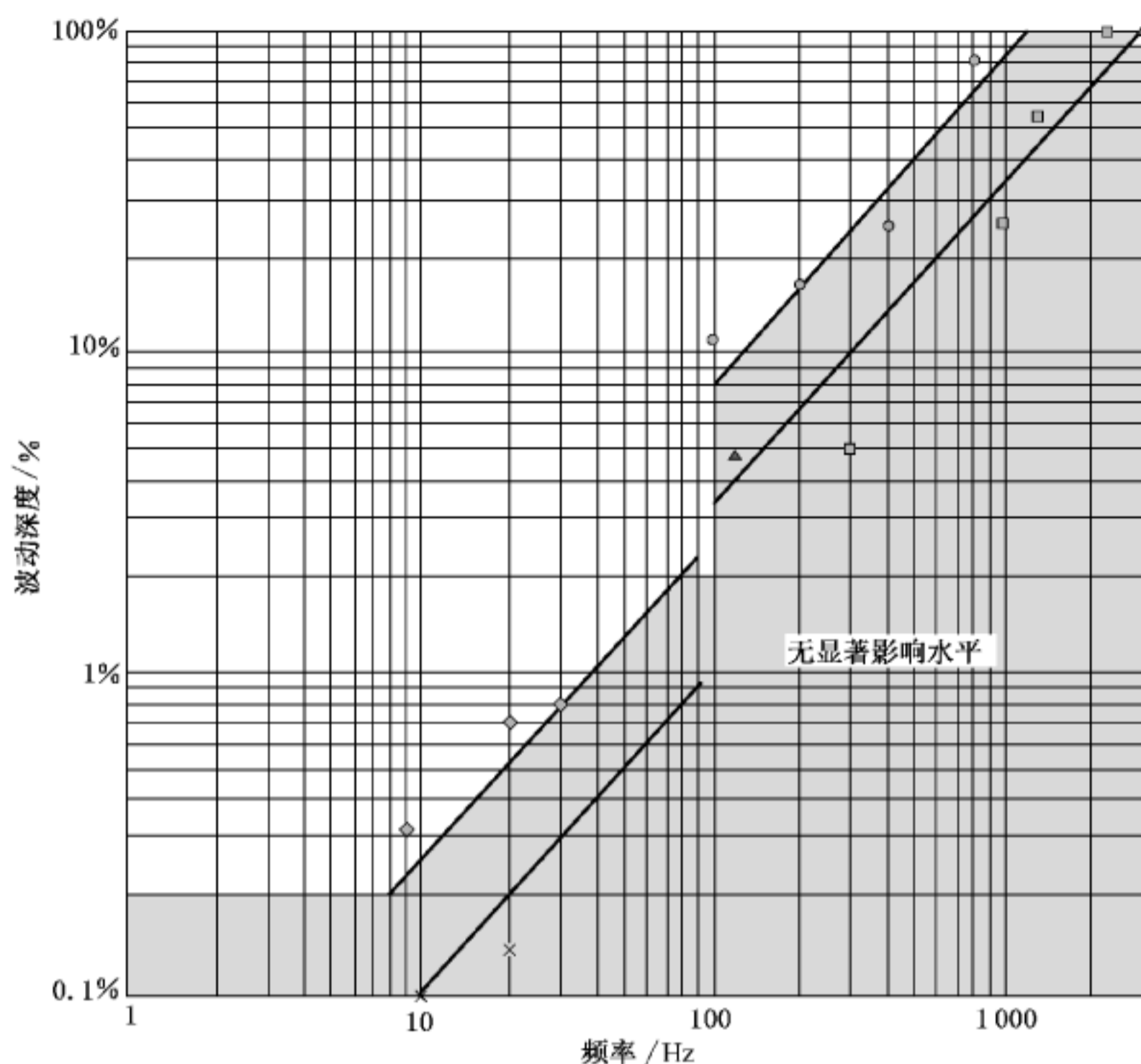
在 IEEE Std 1789—2015 中指出照明闪烁会产生以下潜在不利影响:

- 光敏性癫痫或闪烁光诱导的癫痫发作;
- 频闪效应和相关的旋转机械明显降速或停止的现象;
- 偏头痛或严重的头痛常伴恶心、视觉紊乱;
- 增加自闭症人的反复行为;
- 视力衰弱包括:眼过劳、疲倦、视力模糊,以及传统的头痛和在与视觉相关的作业上能力下降。

A.3 降低闪烁对健康的影响

调制驱动电流/电压的频率带来使用者的健康风险。减小调制频率的主要技术是提高光源的工作频率或使用直流驱动光源。

IEEE Std 1789—2015 中采用波动深度对闪烁进行评价。波动深度为光输出的最大值和最小值的差异占光输出最大值和最小值之和的比例,以百分比表示。低风险和无显著影响水平的闪烁频率和波动深度函数关系见图 A.1。



注 1：低风险区包括所有阴影区。

注 2：数据摘自研究专家 Kelly(标记为菱形)、Bullough et al.(标记为正方形)和 Perz et al.(标记为圆形)以及 Roberts 和 Wilkins(标记为三角形)的研究报告。

图 A.1 低风险水平和无显著影响水平(NOEL)

低风险水平区域和无显著影响水平区域波动深度的限值如下：

——无显著影响水平区域的限值用式(A.1)~式(A.3)给出：

$$\begin{aligned}
 f \leq 10 \text{ Hz}, \quad & \text{波动深度} \leq 0.1\% \quad \dots\dots\dots(\text{A.1}) \\
 10 \text{ Hz} < f \leq 90 \text{ Hz}, \quad & \text{波动深度} \leq 0.01 \times f \quad \dots\dots\dots(\text{A.2}) \\
 90 \text{ Hz} < f \leq 3\,125 \text{ Hz}, \quad & \text{波动深度} \leq 0.08/2.5 \times f \quad \dots\dots\dots(\text{A.3}) \\
 f > 3\,125 \text{ Hz}, & \text{免除考核。}
 \end{aligned}$$

式中： f 为光输出波形频率。

——低风险区域的限值由式(A.4)~式(A.6)给出：

$$\begin{aligned}
 f \leq 8 \text{ Hz}, \quad & \text{波动深度} \leq 0.2\% \quad \dots\dots\dots(\text{A.4}) \\
 8 \text{ Hz} < f \leq 90 \text{ Hz}, \quad & \text{波动深度} \leq 0.025 \times f \quad \dots\dots\dots(\text{A.5}) \\
 90 \text{ Hz} < f \leq 1\,250 \text{ Hz}, \quad & \text{波动深度} \leq 0.08 \times f \quad \dots\dots\dots(\text{A.6}) \\
 f > 1\,250 \text{ Hz}, & \text{免除考核。}
 \end{aligned}$$

式中： f 为光输出波形频率

注：本方法对闪烁的评估未考虑波形的影响。

参 考 文 献

- [1] GB/T 2900.65 电工术语 照明
 - [2] IEEE Std 1789—2015 为减少观察者健康风险的高亮度 LED 调制电流的 IEEE 推荐措施
-

中华人民共和国
国家标准
读写作业台灯性能要求
GB/T 9473—2017

*

中国标准出版社出版发行
北京市朝阳区和平里西街甲2号(100029)
北京市西城区三里河北街16号(100045)

网址: www.spc.org.cn

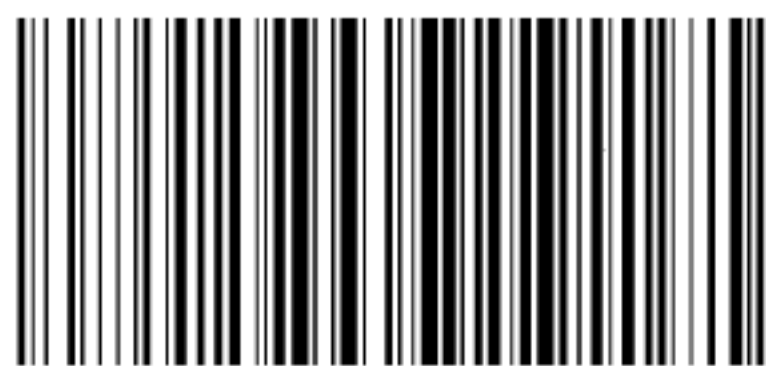
服务热线: 400-168-0010

2017年10月第一版

*

书号: 155066·1-57332

版权专有 侵权必究



GB/T 9473—2017